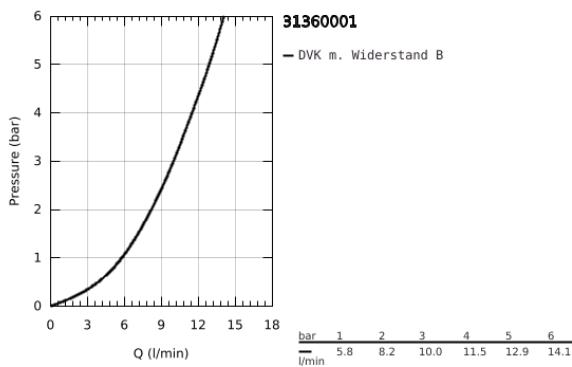
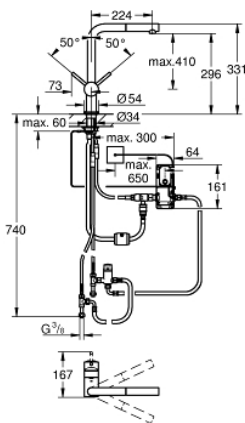


## 31 360 001 MINTA TOUCH ELEKTRONISCHE EINHAND-SPÜLTISCHBATTERIE, 1/2"

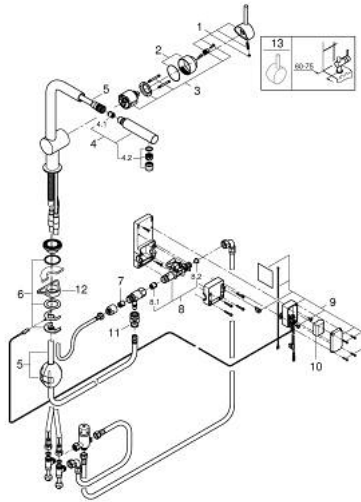


### PRODUKTBESCHREIBUNG

- Farbe: chrom
- L-Auslauf
- Einlochmontage
- Touch: Wasser-Aktivierung durch Berührung
- Batterie-Stromversorgung 6 V Lithium-Batterie, Typ CR-P2
- CE-Zeichen
- Magnetventil
- Festwertmischer
- Sicherheitsabschaltung automatisch nach 60 Sek. (Werkseinstellung)
- Schutzart IP 44
- GROHE Long-Life Oberfläche
- GROHE SilkMove 46 mm Keramikkartusche
- herausziehbarer Mousseurauslauf
- variabel einstellbare Mengenbegrenzung
- schwenkbarer Rohrauslauf
- Schwenkbereich 360°
- Eigensicher gegen Rückfließen
- flexible Anschlusschläuche
- Schnell-Montage-System
- Maximaler Durchfluss (bei 3 bar): 10 l/min



## 31 360 001 MINTA TOUCH ELEKTRONISCHE EINHAND-SPÜLTISCHBATTERIE, 1/2"



### ERSATZTEILE, September 2023 – jetzt

- 1: Hebel (Bestell-Nr. 46015000)
- 2: Kappe (Bestell-Nr. 46025000)
- 3: Kartusche (Bestell-Nr. 46048000)
- 4: Spülbrause (Bestell-Nr. 46858000)
- 4.1: Rückflussverhinderer (Bestell-Nr. 08565000)
- 4.2: Mousseur (Bestell-Nr. 13967000)
- 5: Schlauch für Spültischbatterien mit herausziehbarer Dual Spülbrause oder Mousseurauslauf (Bestell-Nr. 48293000)
- 6: Gegenverschraubung (Bestell-Nr. 46345000)
- 7: Rückflussverhinderer (Bestell-Nr. 08565000)
- 8: Magnetventil (Bestell-Nr. 48213000)
- 8.1: Rückflussverhinderer (Bestell-Nr. 08565000)
- 8.2: Sieb (Bestell-Nr. 42395000)
- 9: Steuereinheit (Bestell-Nr. 48214000)
- 10: Batterie (Bestell-Nr. 42886000)
- 11: Schnappkupplung (Bestell-Nr. 46338000)
- 12: Stabilisierungsplatte (Bestell-Nr. 05334000)
- 13: Hebel (Bestell-Nr. 40684000)\*

\*Sonderzubehör